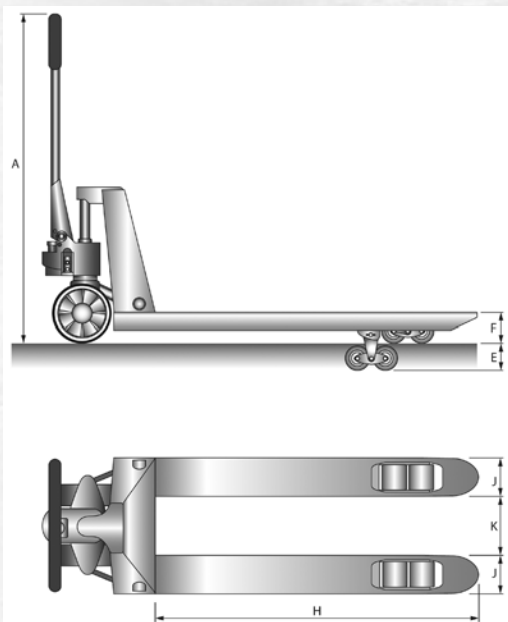




GABELHUBWAGEN 450MM BREITE MIT KURZER GABEL STANDARD



Artikel	HPT20RPD450	
Antrieb		manuell
Deichselhöhe max., mm	A	1210
Gewicht, kg		56
Gabelbreite, mm	J	153
Gabelhöhe min./max., mm	F	85/200
Gabelweite, mm	K	144
Lenkrollen, mm		200x50 G
Tragfähigkeit, kg		2000
Gabellänge, mm	H	800
Gabelrolle tandem, mm		80x70 P
Hub, mm	E	115
Gabeltragbreite, mm		450
P=Polyurethan G=Gummi N=Nylon		